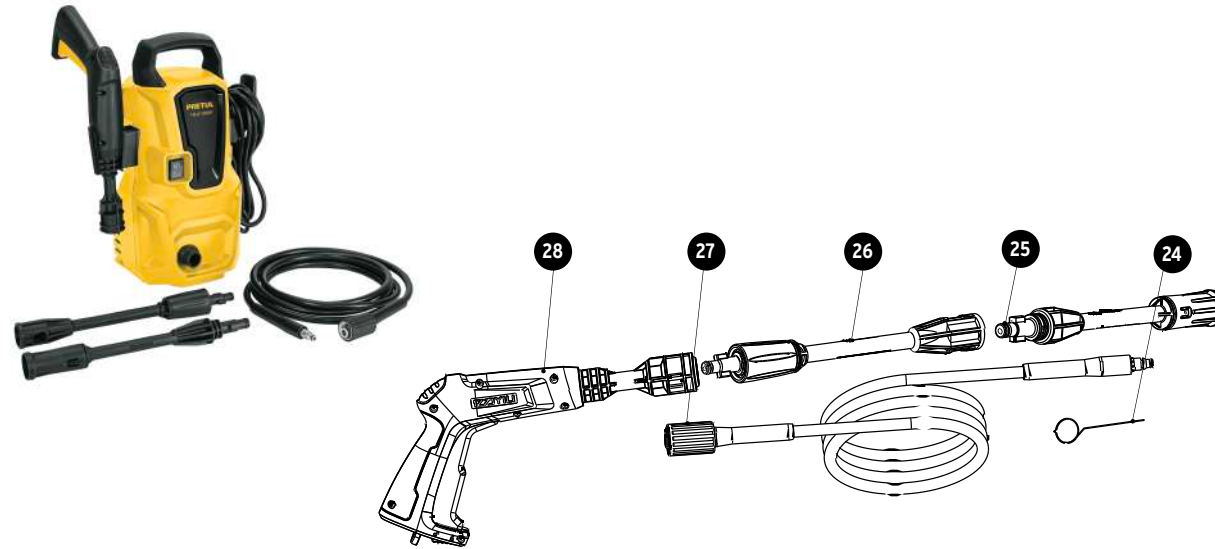
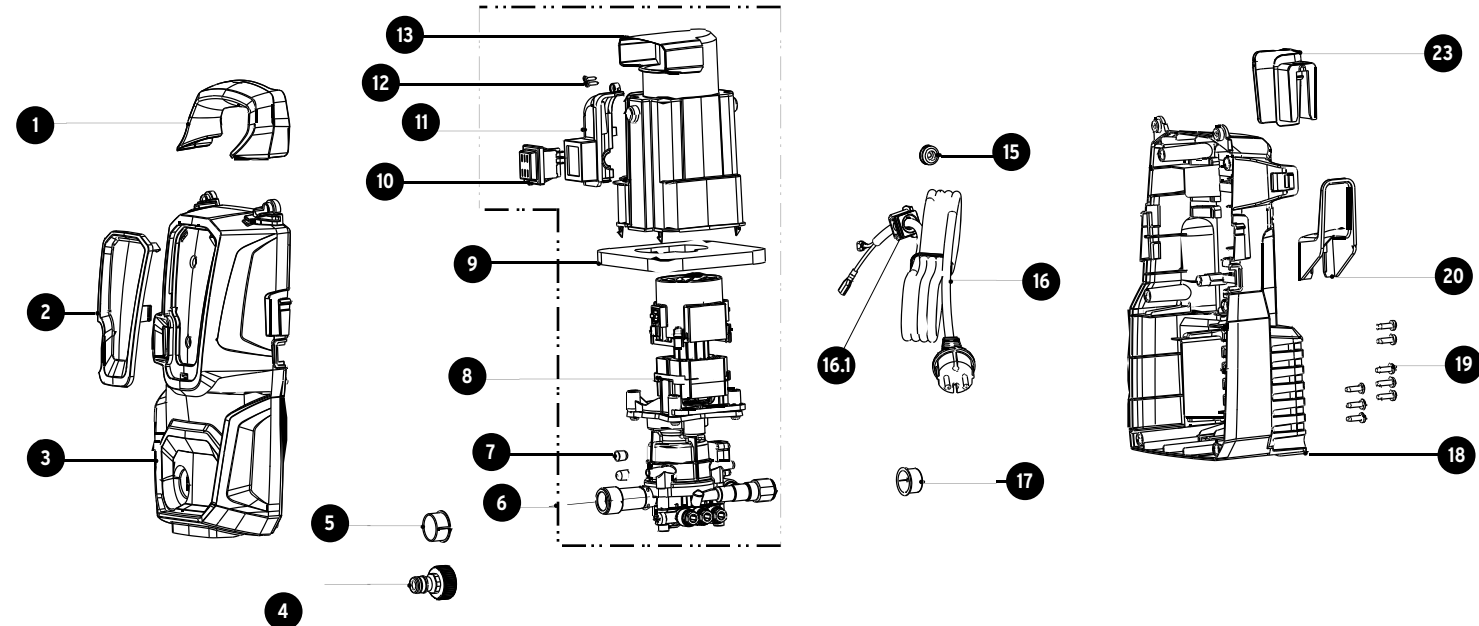


**A**

No.	Código	Clave	Descripción
1	954440	R1-HILA-1350P	Empuñadura
2	954441	R2-HILA-1350P	Tapa decoradora
3	954442	R3-HILA-1350P	Carcasa frontal
4	ACC		Filtro de agua
5	ACC		Tapón
6	ACC		Ensamble de motor y bomba
7	954443	R7-HILA-1350P	Amortiguador
8	ACC		Motor y bomba
9	954444	R9-HILA-1350P	Filtro del motor
10	954445	R10-HILA-1350P	Interruptor
11	954446	R11-HILA-1350P	Carcasa del interruptor
12	954447	R12-HILA-1350P	Tornillo (3x12)
13	954448	R13-HILA-1350P	Carcasa de motor
15	954449	R15-HILA-1350P	Protector de cable
16	954450	R16-HILA-1350P	Cable de alimentación
16.1	954451	R16.1-HILA-1350P	Opresor de cable
17	ACC		Tapón
18	954452	R18-HILA-1350P	Carcasa trasera
19	954453	R19-HILA-1350P	Tornillo St(4.8x16)
20	ACC		Gancho del cordón de alimentación
23	ACC		Gancho de pistola
24	ACC		Limpiador de boquillas
25	ACC		Lanza pulverizadora YLG07-YL
26	ACC		YLG07 Lanza central-YL
27	ACC		Manguera de presión de PVC 3M
28	ACC		Conjunto de pistola pulverizadora YLG213

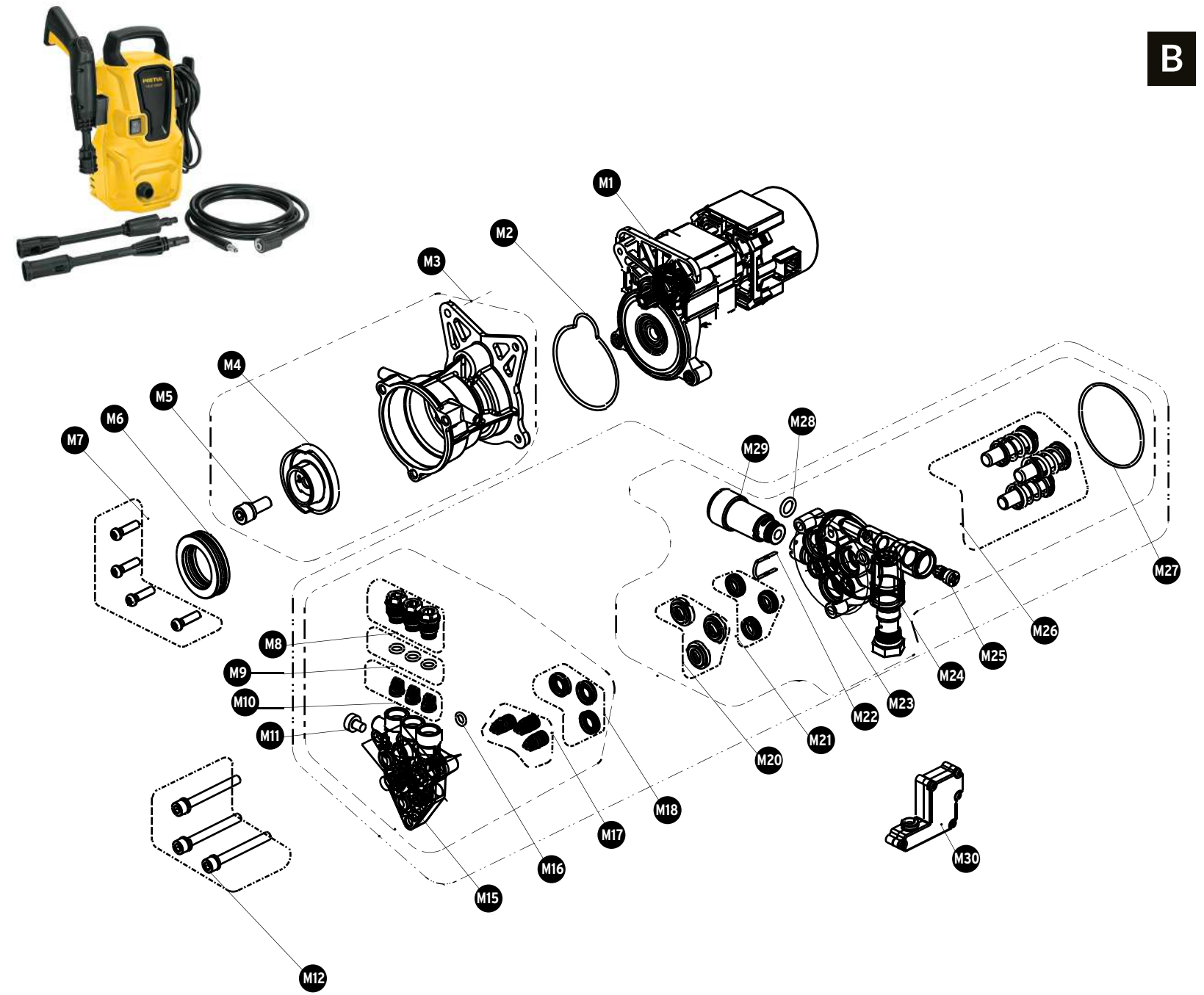


**A**



**B**

No.	Código	Clave	Descripción
1M	954454	R1M-HILA-1350P	Motor universal 7035H
2M	954455	R2M-HILA-1350P	Anillo forma de melocotón
3M	954456	R3M-HILA-1350P	Conjunto de caja de engranes
4M	954457	R4M-HILA-1350P	Plato Inclinado
5M	954458	R5M-HILA-1350P	Tornillo Allen (M8x20)
6M	954459	R6M-HILA-1350P	Balero axial (XUDB-51106)
7M	954460	R7M-HILA-1350P	Tornillo ST(5x22)
8M	954461	R8M-HILA-1350P	Tapón de válvula de retención
9M	954462	R9M-HILA-1350P	Sello de hule (Ø7.1x1.8)
10M	954463	R10M-HILA-1350P	Juego de válvula de salida
11M	954464	R11M-HILA-1350P	Tornillo (M6x8)
12M	954465	R12M-HILA-1350P	Tornillo Allen (M6x55)
15M	954466	R15M-HILA-1350P	Cabeza de bomba
16M	954467	R16M-HILA-1350P	Sello de hule (Ø6x2)
17M	954468	R17M-HILA-1350P	Juego de válvula de entrada
18M	954469	R18M-HILA-1350P	Sello de agua (Ø10x16x4))
20M	954470	R20M-HILA-1350P	Base de sellado
21M	954471	R21M-HILA-1350P	Sello de aceite del pistón (Ø10x16x4x5)
22M	954472	R22M-HILA-1350P	Perno "U"
23M	954473	R23M-HILA-1350P	Cuerpo de bomba
24M	954474	R24M-HILA-1350P	Ensamble de válvula de paro
25M	954475	R25M-HILA-1350P	Válvula
26M	954476	R26M-HILA-1350P	Ensamble de pistón
27M	954477	R27M-HILA-1350P	Sello de hule (Ø60x2.1)
28M	954478	R28M-HILA-1350P	Sello de hule (Ø9.5x2.5)
29M	954479	R29M-HILA-1350P	Tubo de entrada
30M	954480	R30M-HILA-1350P	Conjunto de micro-interruptor



**B**